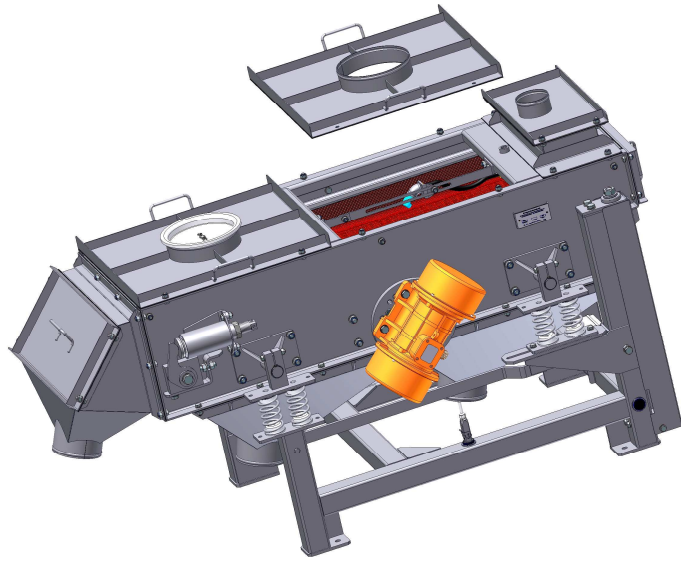


ГРОХОТЫ МНОГОЧАСТОТНЫЕ ПРЯМОУГОЛЬНЫЕ

ULS1506.12I



Техническая характеристика

Площадь просеивающей поверхности, м ²	0.9
Номинальная мощность вибраторов, кВт	1.15x2
Номинальная частота колебаний корпуса, Гц	25
Частотный спектр колебаний сетки, Гц	25-500
Масса, кг	825

Назначение

Грохот однодечный малой грузоподъёмности для просеивания сухих и влажных сыпучих материалов и пульп в условиях лабораторий, опытно-промышленных участков и небольших технологических линий организаций и промышленных предприятий. Привод от двух электрических вибраторов с боковым расположением. Материал – сталь нержавеющая.

